

# DHI-ASI3214A-W

Controlador de acceso de reconocimiento facial



- Pantalla táctil de cristal de 4,3 pulgadas con una resolución de 480x272.
- Cámara de doble lente gran angular de 2 MP con iluminación IR y DWDR.
- Múltiples métodos de desbloqueo que incluyen huella digital, cara, tarjeta IC, contraseña y desbloqueo de código QR.
- Reconoce rostros a una distancia de 0,3 m a 1,5 m (0,98 pies-4,92 pies).
- Admite 3000 usuarios, 3000 rostros, 3000 contraseñas, 5000 tarjetas, 5000 huellas dactilares, 50 administradores y 300 000 registros.
- La detección de vida tiene una tasa de precisión de reconocimiento facial del 99,9 % y el tiempo de comparación 1:N es de 0,2 s por persona.
- Admite realizar videollamadas y usar la aplicación para recibir notificaciones de alarma, desbloquear puertas de forma remota y realizar otras tareas.

## Especificación técnica

### Sistema

Procesador principal	Procesador integrado
Protocolo de red	IPv4; RTSP; RTP; TCP; UDP; SORBO; P2P
Protocolo OSDP	Sí
interoperabilidad	ONVIF; CGI
SDK y API	Sí

### Básico

tipo de producto	Ser único
Pantalla de visualización	LCD de 4,3"
Tipo de pantalla	Pantalla táctil capacitiva
Resolución de la pantalla	480 (Al) x 272 (V)
Cámara	Cámara de doble lente HD CMOS de 2 MP
WDR	DWDR
Compensación de luz	IR automático
Mensaje de voz	Sí
Caja	PC + ABS

### Función

Modo de desbloqueo	Contraseña, huella digital, tarjeta, control remoto, código QR, rostro y desbloqueo combinado
Tipo de tarjeta	tarjeta de circuito integrado
Lista de periodos	128 periodos

Periodo de festivos	128 periodos
Actualización de red	Sí
Desbloqueo del primer usuario	Sí
Verificación remota	Sí
Lista restringida/Lista de confianza	Sí
Wifi	Sí
Lector de tarjetas periférico	1 lector de tarjetas RS-485; 1 x lector de tarjetas Wiegand
Autenticación multiusuario	Sí
Monitoreo en tiempo real	Sí
Configuración web	Sí
Registro automático	Sí

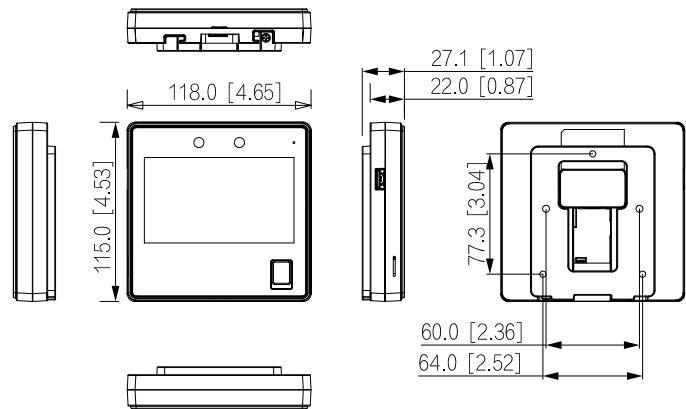
### Actuación

Distancia de lectura de tarjeta	0 cm-3 cm (0"-1,18")
Rango de altura de reconocimiento facial	1,1 m- 2,0 m (3,61 pies-6,56 pies)
Distancia de reconocimiento facial	0,3 m-1,5 m (0,98 pies-4,92 pies)
Precisión de reconocimiento facial	99,9%
Tiempo de reconocimiento facial	0,2 s
Modo de verificación de huellas dactilares	1: note
Comparación de huellas dactilares Tiempo	1,5 s
Tiempo de reconocimiento de huellas dactilares	0,5 s

Velocidad de lectura (código QR)	500ms
Tipo de código	Papel; Electrónico
Usuario	
Tipo de usuario (tarjeta)	Usuario normal; usuarios VIP; usuarios de patrulla; usuario invitado; usuario de la lista de bloqueo; otro uso
<b>Capacidad</b>	
Capacidad de usuario	3,000
Capacidad de imagen de la cara	3,000
Capacidad de la tarjeta	5,000
Capacidad de huellas dactilares	5,000
Capacidad de contraseña	3,000
Capacidad de registro	300.000
<b>Puerto</b>	
RS-485	1
Wiegand	1
USB	1 x USB 2.0
Puerto de red	1 x puerto Ethernet autoadaptable RJ-45 de 10/100 Mbps
Botón de salida	1
Control de bloqueo	1
Detección del estado de la puerta	1
<b>Alarma</b>	
Anti-retroceso	Sí
Alarma de manipulación	Sí
alarma de coacción	Sí
Tiempo de espera del sensor de puerta	Sí
Intrusión	Sí
Exceso de tarjeta ilegal Límite	Sí
Huella digital de coacción	Sí
<b>General</b>	
Adaptador de corriente	Estándar
Fuente de alimentación	12 V CC, 1,5 A
El consumo de energía	≤18W
Dimensiones del producto	115,0 mm x 118,0 mm x 27,1 mm (4,53" x 4,65" x 1,07") (alto x ancho x ancho)
Dimensiones del embalaje	190 mm x 179 mm x 127 mm (7,48" x 4,65" x 5,00") (L x W x H, caja de protección)
Temperatura de funcionamiento	- 10 °C a +40 °C (+14 °F a +104 °F)
Humedad de funcionamiento	0%–90% (HR), sin condensación

Entorno operativo	Interior
Peso neto	250 g (0,55 libras)
Peso bruto	400 g (0,88 libras)
Accesorio	Soprote de montaje en pared (incluido)
Instalación	Montaje en pared; 86 montura de caja; Montaje en escritorio

## Dimensiones (mm [pulgadas])



## Solicitud

